

Sensys

オプションパーツ説明書

SENSYS クローゼット オプションパーツシリーズ

※リネン庫・吊戸棚のBOX品番が無い家具は、オプション非対応となっております。

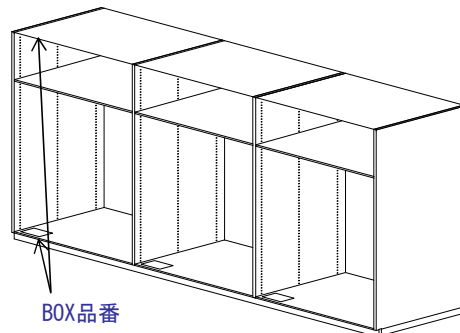
申し込み方法

- ・オプション対応BOXはBOX品番が貼付してありますので御了承下さい。
- ・**オプションオーダーシート（申し込み書）**に御記入下さい。
- ・注文開始日は入居後となり、商品配達及び取付は御注文日から15日以降の希望日を御記入下さい。
- ・御記入後 **FAX 0568-72-2201** に送信して下さい。
- ・インターネットホームページ <http://www.senda-k.co.jp/> から注文が出来ますので、是非御利用下さい。
- ・電話でのオーダー注文は申し訳ありませんが、行っておりませんので御了承下さい。
- ・御不明な点が有りましたら、**フリーダイヤル 0120-60-6155 相談窓口**まで御連絡下さい。
(相談受付時間：平日 月～金曜日 9時～17時)

オプション品番、価格の見方、記入の仕方

- ①お客様のお部屋に設置してあります、クローゼット内の底板又は天板にラベルが貼付してありますのでBOX品番を御確認下さい。

※クローゼットにラベル貼付が無い場合がありますら**相談窓口**まで御連絡下さい。



- ②申し込み希望パーツは、底板又は天板に貼付のBOX品番と別紙価格表（オプションパーツ価格表のBOX品番）を参照し、該当商品を選択下さい。

尚、価格表BOX品番欄に該当品番が当てはまらない方は、**相談窓口**まで御連絡下さい。

※サイズにつきましては、BOX品番にて管理しておりますので御安心下さい。

※ミラーについては、扉サイズによって取付け出来ないケースがありますので、貼付してありますBOX品番と価格表ミラー欄のBOX品番とを御確認下さい。

- ③ウォークインクローゼット、シューズインクロークにシステムBOXが設置してある場合であれば対応出来るオプションパーツがあります。 お客様取付マニュアル()が対応出来るパーツです。

- ④オプションパーツ取付は、お客様にて取付して頂く事を基本としております。但し、引出しオプションは組立、取付が困難な為、価格に取付費が含まれております。

- ⑤オプションパーツ取付をご希望の方は、**価格表**の取付欄を参照し、オーダーシート取付希望欄に○印を御記入下さい。但し、オプション商品より取付費が掛かるケースもございます。お客様御自身で取付された方が、ご費用が抑えられるかと思えます。(お客様取付マニュアルを御参照下さい。)

- ⑥取付を希望される方は配達日に取付を行います。

- ⑦取付に関しましては、平日の月～金曜日にてお願い致します。

但し、平日の調整が困難なお客様には、ご相談に応じさせていただきます。

商品のみご購入の方は、土・日・祝日を含め、配達を行います。

(諸事情によりご希望日に取付及び、配達が出来ない場合もございますので予めご了承下さい。)

- ⑧配達料金は別途費用が必要となります。(別紙価格表を参照下さい。)

⑨配達及び取付日、配達料金については確約後、折り返し御連絡させていただきます。

⑩消費税は価格に含まれております。

⑪オプション商品の規格及び価格は予告なく変更、廃盤になる事がありますので予め御了承下さい。

お支払方法

オプション商品は代金引き換えとなりますので、配達時に商品を御確認下さい。

商品代金とは別に、配達料金が必要となります。

代金は、現金のみの取り扱いとなりますので、事前にご用意頂き配達業者(佐川急便)に御支払い下さい。

尚、取付を希望された方は当社にて配達致しますので、取付完了後に御支払い下さい。

万が一、注文された商品・パーツの不足等がありましたら大変ご迷惑をおかけしますがフリーダイヤル

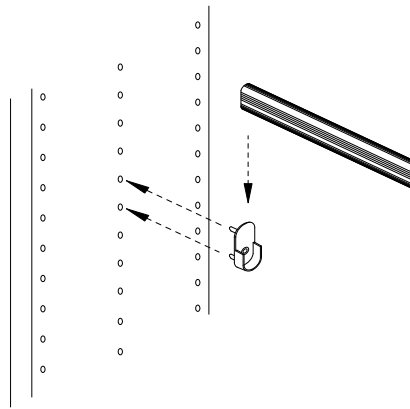
0120-60-6155 相談窓口まで御連絡下さい。

返品・交換について

お客様のご都合による返品・交換(イメージと違う、注文間違い等)はお受けいたしかねますので予めご了承ください。商品の返品は、商品が破損している場合又は、ご注文商品と異なる商品が到着した場合のみとさせていただきます。(ご事情により返品・交換をお受けできる場合にも、往復の送料、返金振込手数料はお客様のご負担となります。)

※お客様で用意していただく道具は、キリ、ドライバー、メジャー（長さを測るもの）となります。○はキリで軽く下穴を開ける力所です

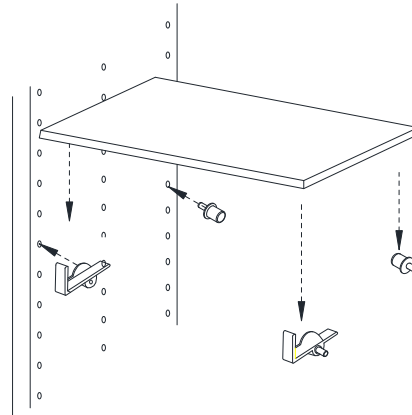
ハンガーパイプ



(ウオークイン対応)

受け金物の位置を確認し、水平にハンガーパイプを乗せて下さい。

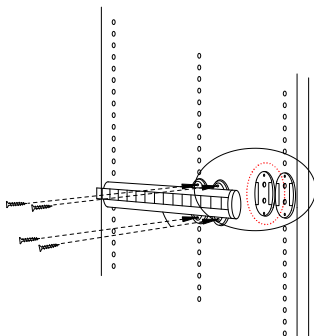
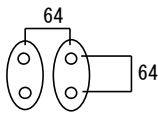
可動棚板



(ウオークイン・シューズイン対応)

水平に受け金物を取付、棚板を乗せて下さい。

スライドネクタイ掛け



(ウオークイン対応)

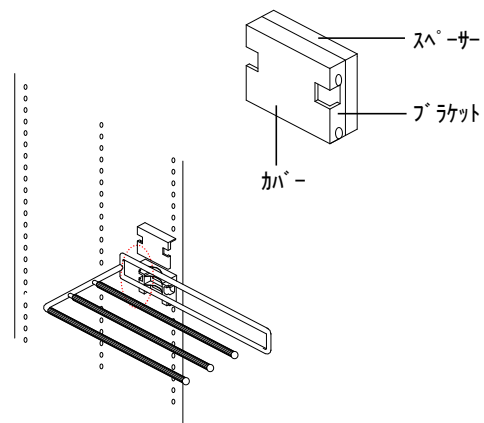
側パネルの穴を確認し、1つ目のパッキン取付位置と穴を合わせ、円柱ビスを差込みドライバーで締めて下さい。次に、もう1つのパッキンの取付位置を決めて頂き下穴をキリで軽く穴を開け、スパーにビス（シルバー）を差込み、ドライバーで締めて下さい。

その後、本体カバーをかぶせ、黒いビスで4所締めて下さい。

※下記商品は取付位置によりぶつかる等、不具合が生じますのでご注意下さい。

扉用のミラー、(ホルダー-白)

スライドズボン掛け



(ウオークイン対応)

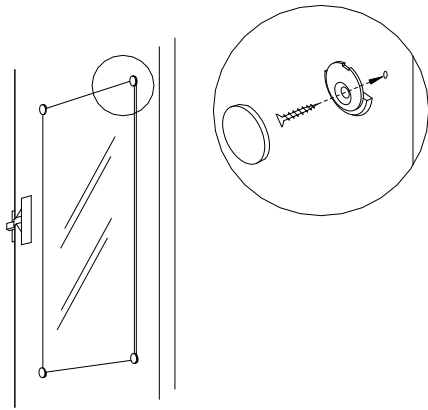
側パネルの穴を確認し、スパー前側のビスを軽く仮止めし、後ろ側の穴位置にキリで穴を開けたら、一度前側のビスを取り外します。スパーとブラケットを重ねながらビスをドライバーで締めて下さい。

その後、本体を取り付けた後にカバーを上から差し込んで下さい。

※下記商品は取付位置によりぶつかる等、不具合が生じますのでご注意下さい。

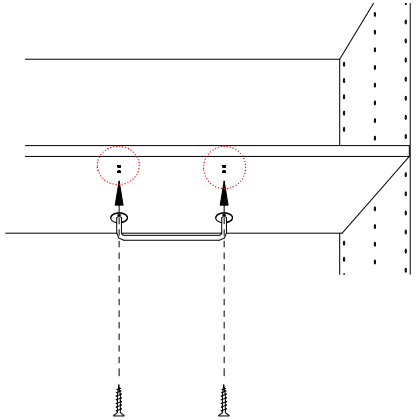
扉用のミラー、(ホルダー-白)

ミラー(扉用)



扉面には、穴が開いていない為、取付位置を決めて頂く為、一度ミラーを仮に当て、位置を決めて下さい。
ミラー裏の両面テープの紙を剥がし、ミラーを扉に貼り付けて下さい。杢ダ[®]-（白）をミラーに合わせた後、下穴をキリで軽く穴を開け、ビスを杢ダ[®]-（白）の穴に差込み、ドライバーで締めてから（白）キャップを取付けて下さい。

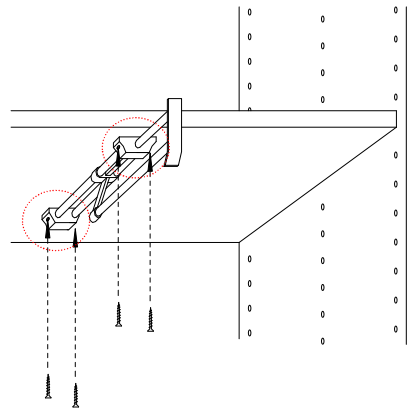
セカンドフック



(ウオークイン対応)

棚板裏には穴が開いていない為、取付位置を決めて頂き、下穴をキリで軽く穴を開け、ビスをフック穴に差込みドライバーで締めて下さい。

スライドハンガー

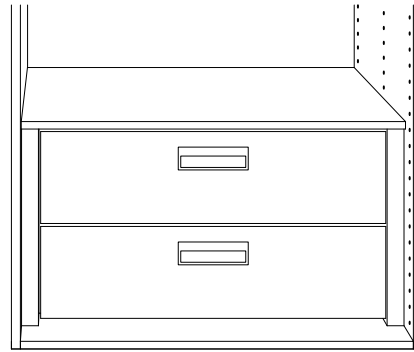


(ウオークイン・シューズイン対応)

棚板裏には穴が開いていない為、取付位置を決めて頂き、下穴をキリで軽く穴を開け、ハンガー穴にビスを差込み、ドライバーで締めて下さい。

※下記商品は取付位置によりぶつかる等、不具合が生じますのでご注意下さい。
ミラー（杢ダ[®]-白）

引き出し



(ウオークイン対応)

組立・取付は調整が必要となり困難な為、メーカーサイドにて組立・取付を行います。
※ウオークインクローゼットのL型箇所には対応出来ませんのでご了承下さい。

取付、ご使用上の注意事項

- ・取付の際は、マニュアルを参照し、ケガのない様に取付作業を行って下さい。
- ・固定棚の取り外しは出来ませんのでご了承下さい。
- ・可動棚には小物類の取り付けは出来ませんので注文の際にはご確認下さい。
- ・ご使用の際、クロゼット、物入内では衣類、カバン、帽子などの軽少程度の荷重設定となっておりますのでお気を付け下さい。
- ・BOXの扉、棚等に手を掛けたり、足を掛ける行為はお避け下さい。
- ・重量物、水、火気等となる物は決して収納しないで下さい。
- ・小さなパーツ部品はお子様の手が届かない所に保管して下さい。
- ・シンナーなど、有機溶剤は、家具表面仕上げに影響を与える為、使用しないで下さい。
- ・清掃の際は、布等を水で浸し、固く絞った後、拭いて下さい。
- ・清掃後は、扉を開けて家具内部の湿気を取り除いた後、衣類等を収納して下さい。
- ・衣類が濡れた状態や、湿気を吸った状態での収納は、壁悪循環等の発生原因となりますので、良く乾燥させた後、収納して下さい。

2022年2月22日現在